

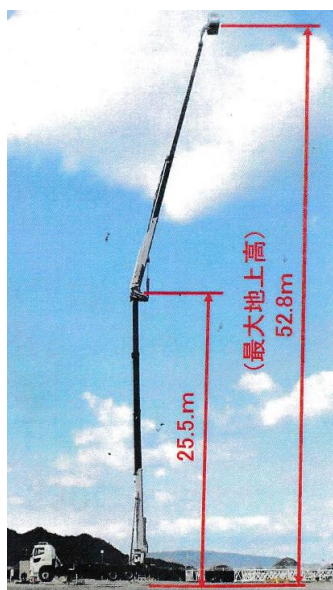
COMING SOON!

高所作業車53m **6月上旬** 最速導入予定!

# AT-530CG



Point  
国内メーカー  
最大級



車両寸法(全長×全幅×全高)	11.93m×2.49m×3.44m	バスケット内寸法(長さ×幅×深さ)	2.12m×1.0m×1.0m
車両総重量	25t未満(24.94t)	アウトリガ最大張出幅	5.78m
最大地上高	52.8m(360kg)	最小回転半径	11.0m
最大作業半径	25m(360kg)・26.7m(120kg)	高速道路走行	可能
積載荷重	360kg	特殊車両通行許可	新規格車※重き指定道路以外は申請要



詳細はこちら

オートレント 検索 🔍

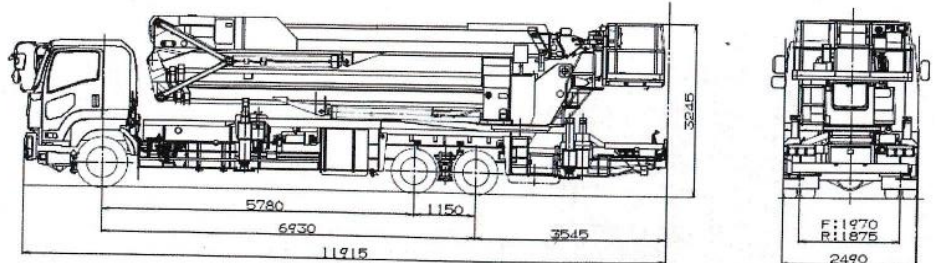
<https://www.autorent.co.jp>

TEL 048-283-0341

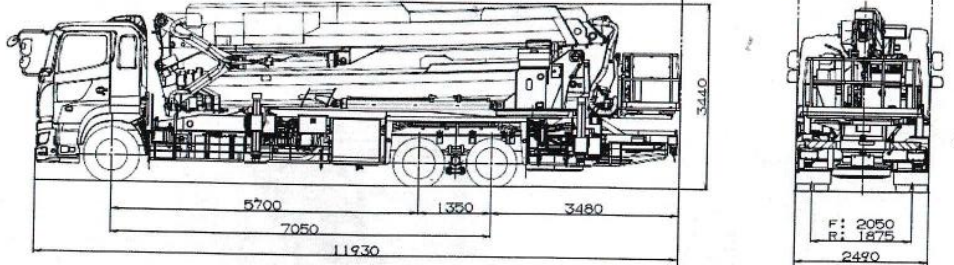


## 外観・車両寸法比較

AT-400CG



AT-530CG

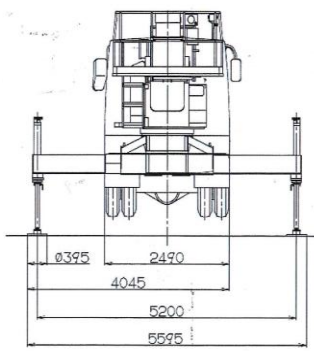


## アウトリガ最大張出幅比較

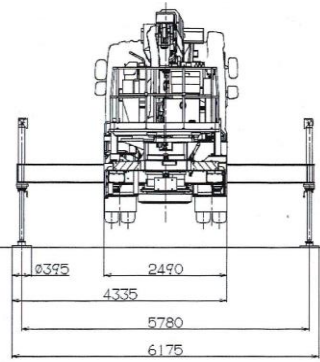
## 作業範囲比較

AT-400CG

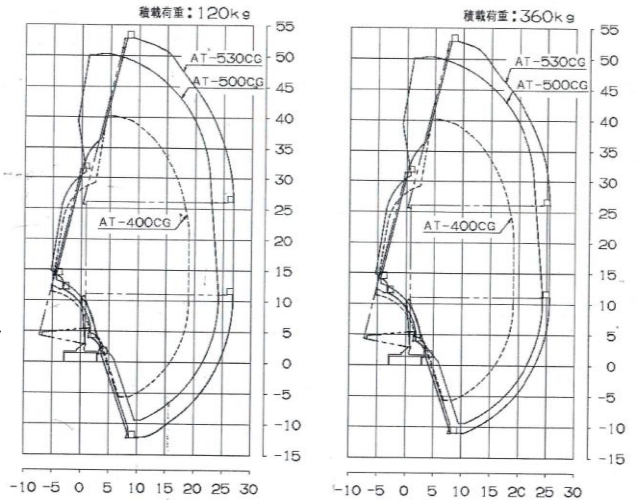
AT-530CG



(ジャッキストローク: 735mm)



(ジャッキストローク: 805mm)



**オートレント**

TEL 048-283-0341

オートレント

検索



<https://www.autorent.co.jp>